

SCREEN SEPARATOR

4 w 1 LCD

INSTRUKCJA UŻYTKOWANIA

WEP 946D (III)

POLSKA



Dziękujemy za zakup Stacji Lutowniczej WEP. Przed rozpoczęciem korzystania prosimy o zapoznanie się z niniejszą instrukcją. Produkt jest zaprojektowany do lutowania i rozlutowywania stopów bez ołowiu. Prosimy przechowywać instrukcję w dostępnym miejscu, aby móc z niej korzystać również po uruchomieniu urządzenia.

OSTRZEŻENIE!

Korzystając z tego produktu, należy ściśle przestrzegać następujących podstawowych środków bezpieczeństwa, aby uniknąć ryzyka porażenia prądem, obrażeń ciała i pożaru.

1. **Celem zapewniania bezpieczeństwa osobistego, wyłącz stacje po zakończeniu pracy, wyłącznik główny po prawej stronie stacji.**
2. W przypadku długotrwałego braku użytkowania, odłącz przewód zasilający!
3. Musisz używać oryginalnych części zatwierdzonych lub zalecanych, użycie nie odpowiednich części może prowadzić do poważnych konsekwencji .
4. Stacja jest wyposażona we wtyczkę z uziemieniem, stacja powinna być podłączona do sieci elektrycznej z uziemieniem. Nie wolno zmieniać wtyczki, ani używać adapterów bez uziemienia.
5. Po wyłączniku zasilania stacja rozgrzewa się do wysokich temperatur. Nie dotykaj gorących elementów, może to prowadzić do poparzeń.
6. Stacji nie wolno używać w pobliżu łatwopalnych, wybuchowych gazów.
7. Nie zostawiaj na separatorze rzeczy po zakończeniu pracy.
8. Po użyciu, pamiętaj o odczekaniu, aż się schłodzi separator, przed jego zapakowaniem.
9. W celu wyrównania powierzchni, wygładzenia, nie można stosować elementów o wysokiej przewodności cieplnej np. aluminium, ponieważ takie elementy nagrzewają się do wysokich temperatur.
10. W trakcie procesu utwardzania za pomocą UV, szuflada powinna być zamknięta. Nie wolno bezpośrednio patrzeć na lampę promieniowania UV, aby nie uszkodzić oczu.
11. Lampa UV NIE NALEŻY stosować do oświetlenia, długotrwałej ekspozycji skóry i innych zastosowań.

UWAGA

Jeżeli przewód zasilający jest nieodłączalny i ulegnie uszkodzeniu to powinien on być zastąpiony specjalnym przewodem lub zespołem dostępnym u wytwórcy lub w specjalistycznym zakładzie naprawczym.

Gdy urządzenie jest włączone, temperatura na elementach urządzenia może być wysoka.

Korzystanie w sposób niewłaściwy może spowodować pożar, więc należy przestrzegać następujących środków ostrożności.

- Nie używać zestawu w pobliżu produktów łatwopalnych.
- Poinformować inne osoby pracujące w pobliżu, że stacja nagrzewa się do bardzo wysokich temperatur i stanowi potencjalne zagrożenie.
- Wyłączać stację podczas przerw w pracy oraz po jej zakończeniu.
- Przed wymianą części lub magazynowaniem stacji należy ją wyłączyć i poczekać, aż ostygnie do temperatury pokojowej.
- Jeżeli doszło do uszkodzenia maszyny, prosimy skontaktować się z serwisem w celu usunięcia uszkodzenia.
- Usuwanie szkód przez użytkownika, lub samodzielna naprawa może prowadzić do utraty zdrowia.

Jeśli masz jakieś pytania lub sugestie w techniczne powstałe w trakcie korzystania z tego produktów, prosimy o kontakt z naszym działem technologii. Będziemy starać się jak najlepiej rozwiązać państwa problem.

Używanie sprzętu przez dzieci i osoby o obniżonej sprawności

Niniejszy sprzęt może być użytkowany przez dzieci w wieku co najmniej 8 lat i przez osoby o obniżonych możliwościach fizycznych, umysłowych i osoby o braku doświadczenia i znajomości sprzętu, jeżeli zapewniony zostanie nadzór lub instruktaż odnośnie do użytkowania sprzętu w bezpieczny sposób, tak aby związane z tym zagrożenia były zrozumiałe. Dzieci nie powinny bawić się sprzętem. Dzieci bez nadzoru nie powinny wykonywać czyszczenia i konserwacji sprzętu.

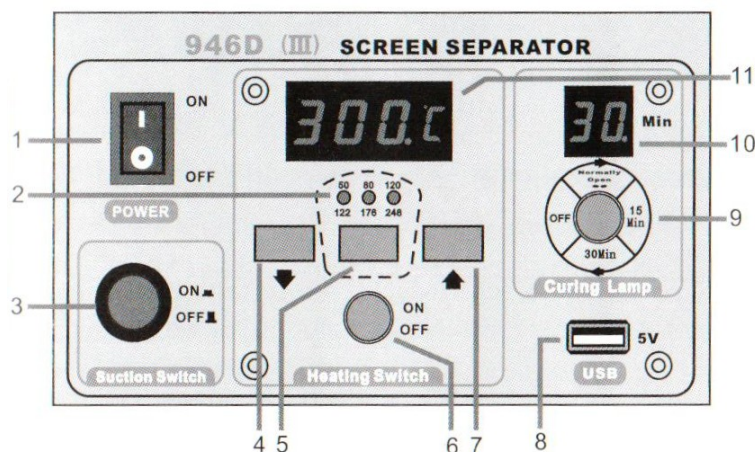
Przegląd produktów

1. Podgrzewacz sterowany przez sterownik PID o wysokiej precyzji, zapewnia stabilną temperaturę i dokładność wskazań.
2. Powierzchnia płyty grzewczej jest gładka i płaska, to zapewnia jednolitą temperaturę powierzchni.
3. Wbudowana wydajna pompa próżniowa do mocowania ekranów, nie wymaga używania specjalnych docisków
4. Posiada gniazdo USB 5V 1A do ładowania telefonów Apple, Samsung, Millet, Huawei i innych telefonów komórkowych.
5. Nie musimy się martwić, że klej nie wyschnie w naprawianym LCD dzięki wbudowanej lampie UV
6. Wyświetla temperaturę °C/°F
7. Korekcja temperatury. Powierzchnia separatora jest duża i w różnych miejscach temperatura może odbiegać od ustawionych w wyniku dużych zmian temperatury otoczenia. Funkcja korekcji temperatury kompensuje tę potencjalną rozbieżność, korygując temperaturę.
8. Wysokiej jakości wykonanie układów sterowania, powoduje, że urządzenie pracuje stabilnie i bezpiecznie, to zapewnia dużą wydajność i możliwość dostosowania do różnych warunków. Stacja pracuje w trybie automatycznym i w trakcie bezczynności automatycznie obniża temperaturę, to zapobiega nadmiernemu zużyciu elementu grzejnego oraz grota.

Specyfikacja

Moc	370W
Zakres temperatur	200~480 °C
Wyświetlacz	LED
Stabilność temperatury	±2 °C (statyczna)
Moc pompy odsysającej	12W
Moc ciśnienia	0.05MPa
Opór płyty aluminiowej	<2Ω
Rozmiar płyty	200*110 mm
Rozmiar stacji	300*160*90 ±3mm
Moc lampy UV	12W
Wyjście USB	5V 1A
Temperatura pracy	0~40 °C
Temperatura przechowywania	-20~80 °C
Wilgotność przechowywania	35% ~ 45%

Panel sterowania



1. Włącznik zasilania
2. Przyciski szybkiego wybierania temperatury 50/80/120 °C
3. Włącznik docisku pod ciśnieniowego
4. Przycisk obniżający temperaturę
5. Wyświetlacz trybu szybkiego wybierania temperatury..
6. Przycisk włączania płyty grzewczej
7. Przycisk podnoszący temperaturę.
8. Ładowarka USB
9. Przyciski sterujące lampą UV
10. Czas utwardzania
11. Temperatura płyty grzewczej.

Instrukcja obsługi

Rozdzielanie ekranu telefonu

1. Podłącz zasilanie
2. Umieść podkładkę silikonową na płycie separatora, dopasowując otwory.
3. Włącz zasilanie płyty grzewczej. Na wyświetlaczu wyświetli się komunikat „---” znaczy to że płyta jest w stanie gotowości. Wciskamy przycisk ogrzewania płyty, wybieramy odpowiednią temperaturę za pomocą przycisków funkcyjnych, lub zmieniamy temperaturę za pomocą przycisków zmiany temperatury co stopień. Po ustawieniu temperatury płyta zacznie się nagrzewać. Nie należy ustawiać za wysokiej temperatury. Łatwo doprowadzić do wypalenia ekranu, normalna temperatura pracy to 80 °C.
4. Ekran jest umieszczony na płycie naprawczej na silikonowej podkładce. Następnie włączamy podciśnieniowy chwytak. Ekran przygotowany do pracy.
5. Użyj linki miedzianej do rozdzielenia warstw ekranu
6. Po skończeniu pracy wyłącz stację i ściągnij elementy z płyty naprawczej.



Uwaga

1. Separator nie powinien pracować w środowisku o zbyt dużym przepływie powietrza. Przy zbyt dużym przepływie powietrza temperatura płyty może być zbyt niska do efektywnej pracy.
2. Zachowuj czystość płyty, Zanieczyszczenia mogą doprowadzić do uszkodzenia pompy chwytaka podciśnieniowego.

Utwardzanie klejem UV

1. Podłącz do zasilania, włącz włącznik zasilania.
2. Włóż ekran do szuflady utwardzacza UV
3. Włącz utwardzacz UV Ustaw odpowiedni czas. i uruchom
4. Po czasie można wyciągnąć ekran.

Ustawienia parametrów funkcji

Przełączanie wyświetlania temperatury Fahrenheita / Celsjusza

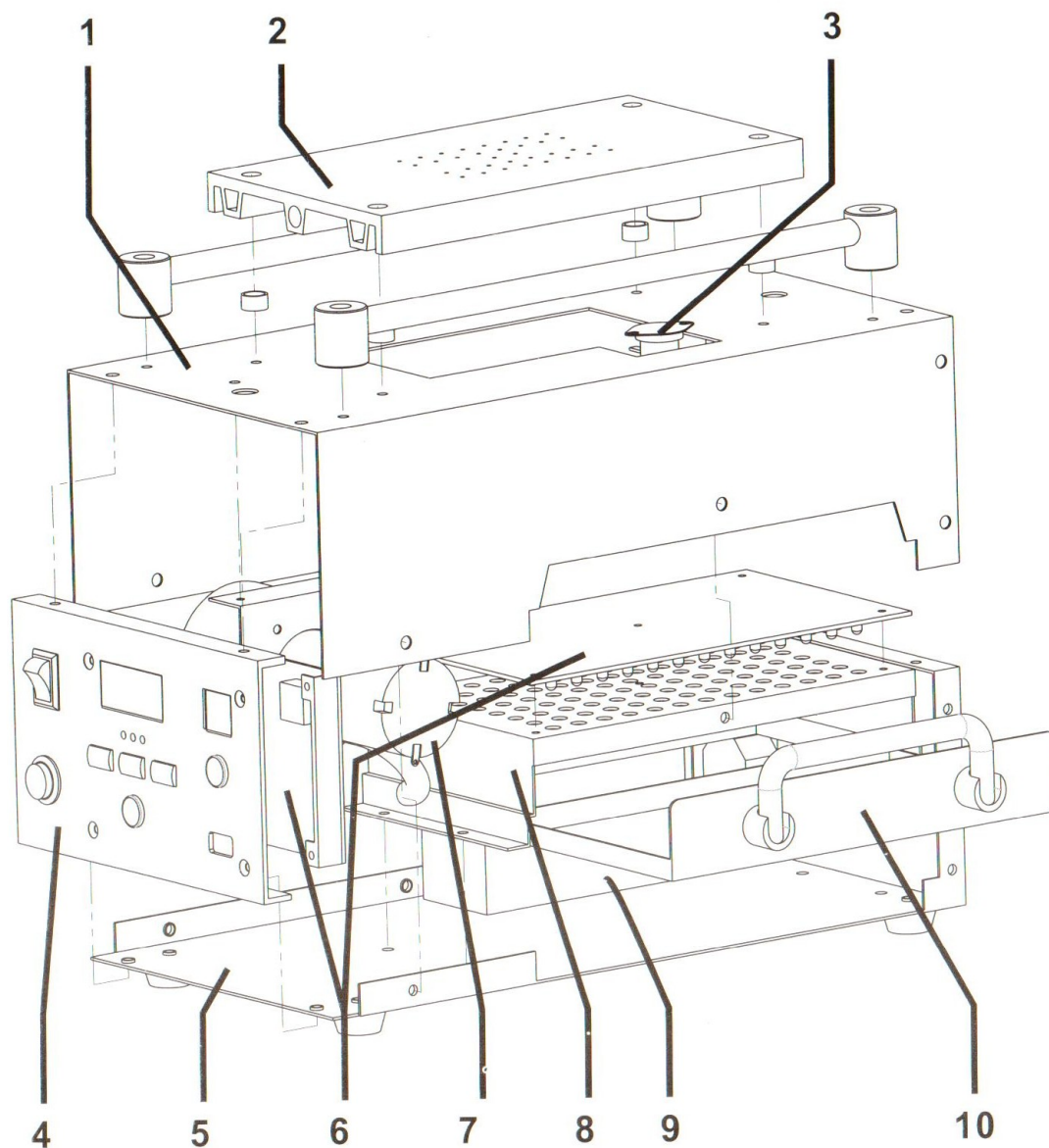
1. Przytrzymaj włącznik zasilania płyty grzewczej przez 2 sek, na wyświetlaczu pokaże się „C” .
2. Naciskając przycisk zmniejszania temperatury Ustawiam C/F zatwierdzamy przyciskiem zwiększania temperatury. Naciskam przycisk ON/OFF wyświetli się CAL , po chwili
3. Naciskamy przycisk ON/OFF celem zapisania ustawień.

Korekta temperatury

1. Za pomocą miernika sprawdzamy temperaturę na płycie, kiedy temperatura jest stabilna.
2. Naciskaj przycisk ON/OFF pojawi się na zmianie skali temperatury, naciśnij jeszcze raz pojawi się CAL
3. Naciśnij pojawi się „---” Ustaw temperaturę z miernika za pomocą przycisków
4. Naciskaj przycisk ON/OFF pojawi się CAL naciśnij jeszcze raz pojawi się temperatura na wyświetlaczu

Budowa separatora

- | | |
|------------------------|-----------------------|
| 1. Górna obudowa | 6. Płyta PCB |
| 2. Płyta grzewcza | 7. Pompa |
| 3. Czujnik temperatury | 8. Lampa |
| 4. Przedni panel | 9. Włącznik zasilania |
| 5. Podstawa obudowy | 10. Szuflada |



Prawidłowe usuwanie produktu

Oznaczenie umieszczone na produkcie lub w odnoszących się do niego tekstach wskazuje, że produkt po upływie okresu użytkowania nie należy usuwać z innymi odpadami pochodzącymi z gospodarstw domowych. Aby uniknąć szkodliwego wpływu na środowisko naturalne i zdrowie ludzi wskutek niekontrolowanego usuwania odpadów, prosimy o oddzielenie produktu od innego typu odpadów oraz odpowiedzialny recykling w celu promowania ponownego użycia zasobów materialnych jako stałej praktyki.

W celu uzyskania informacji na temat miejsca i sposobu bezpiecznego dla środowiska recyklingu tego produktu użytkownicy w gospodarstwach domowych powinni skontaktować się z punktem sprzedaży detalicznej, w którym dokonali zakupu lub z organem władz lokalnych. Użytkownicy w firmach powinni skontaktować się ze swoim dostawcą i sprawdzić warunki umowy zakupu. Produktu nie należy usuwać razem z innymi odpadami komercyjnymi.



Importer

Hotair Robert Mazurek

ul. Polska 36

42-400 Zawiercie

Polska

www.hotair.pl

Producent

Guangzhou Yihua Electronic Equipment Co., Ltd

No.7 Shajing East Road, Yongxing Industrial Zone, Longgui,
Guangcong Road, Baiyun District, Guangzhou, Guangdong,
China PostCode: 51054