

STACJA PIROGRAFICZNA

z kontrolą temperatury

INSTRUKCJA UŻYTKOWANIA

939-II 939-III
POLSKA

Dziękujemy za zakup tego produktu. Przed przystąpieniem do użytkowania prosimy o uważne przeczytanie niniejszej instrukcji i zachowanie jej na przyszłość.

OŚWIADCZENIE

Firma zastrzega sobie prawo do ulepszania i ulepszania produktów, specyfikacji produktów i elementów konstrukcyjnych, które mogą ulec zmianie bez powiadomienia.

Specyfikacja

Model	939 II	939 III
Wymiary jednostki głównej	D144*S125*W90mm ±5mm	D155*S125*W90mm ±5mm
Temperatura otoczenia podczas pracy	0°C~40°C	
Zakres temperatur	250°C~750°C	

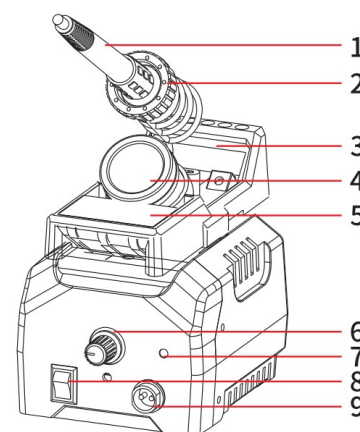
Zastosowanie

Ta stacja nadaje się do prac pirograficznych na drewnie, tykwach, skórze, łodygach pszenicy, korze drzew, bambusach, meblach i innych.

Panel przedni

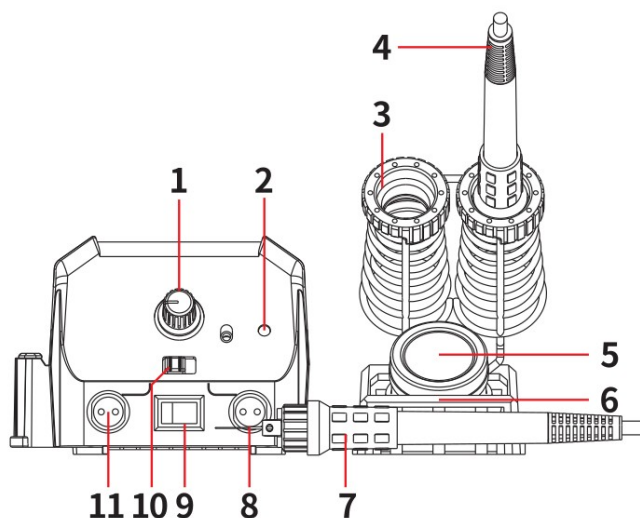
939 II

1. Kolba pirograficzna
2. Metalowy uchwyt na kolbę
3. Uchwyt
4. Pojemnik na przechowywanie końcówek
5. Miejsce na gąbkę
6. Pokrętko regulacji temperatury
7. Kontrolka działania
8. Przełącznik zasilania
9. Wejście na kolbę



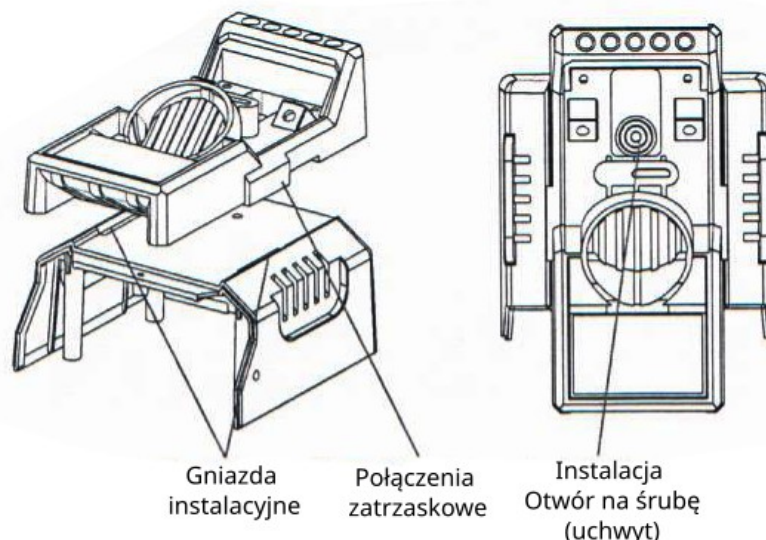
939 III

1. Pokrętko regulacji temperatury
2. Kontrolka działania
3. Uchwyt kolby
4. Kolba (PEN B)
5. Pojemnik na końcówki
6. Miejsce na gąbkę
7. Kolba pirografu (PEN A)
8. Gniazdo na kolbę (PEN B)
9. Przełącznik zasilania
10. Przełącznik dwu stabilny (PIÓRO A włącza się, gdy przełączony na PIÓRO A; PIÓRO B włącza się, gdy przełączymy do PEN B)
11. Gniazdo na kolbę (PEN A)



Użytkowanie

1. W zależności od preferencji użytkownika istnieje możliwość zamontowania uchwytu na kolby pirografur z boku lub na górze stanowiska. Zamontuj uchwyt zgodnie z poniższymi schematami:



2. Włóż zatraskowe złącza uchwytu w szczeliny montażowe, włóż śrubę do otworu śruby montażowej uchwytu i dokręć śrubę, aby zablokować uchwyt na miejscu.
3. Zamontuj uchwyty sprężynowe w uchwytach podstawki.
4. Podłącz kolby do stacji i umieść kolby na uchwytach.
5. Włącz przełącznik zasilania, a kolby zaczną się ogrzewać. Kiedy kontrolka pracy elementu grzejnego wyłączy się, możemy przejść do ustawiania żądanej temperatury. Rozpocznij pracę, gdy końcówka osiągnie ustawioną temperaturę.
6. Po zakończeniu prac, umieść kolbę w uchwycie, następnie wyłącz zasilanie. Jeśli maszyna nie jest używana przez dłuższy czas, odłącz wtyczkę zasilania.

ZASTOSOWANIE KOŃCÓWEK PIROGRAFICZNYCH



Końcówka punktowa do konturowania cienkich linii i detali



Płaska końcówka do płaskich powierzchni cieniowania wielowarstwowego cieniowania w niskich temperaturach



Końcówka łyżka do tekstów szczególnie opisujących cieniowanie głębi ostrości w niskich temperaturach



Końcówka Nóż Cieniowanie do piór cienkich linii cieniowania w niskiej temperaturze cieniowania głębi ostrości



Skośna końcówka punktowa do tekstów przedstawiających głębokość cieniowania w niskich temperaturach



Końcówka zakrzywiona okrągła moduł cieniujący do cieniowania dużych powierzchni i konturowania



Końcówka przekrzywiony ostry cień
do precyzyjnego cieniowania drobnych
detali i piór



Skośna końcówka punktowa do
obrysowywania małych obszarów



**Końcówka przekrzywiony płaski
cień** do precyzyjnego cieniowania
drobnych detali i piór



Przekrzywiona ostra Końcówka
wtapianie, precyzyjne zarysowanie,
cięcie, rzeźbienie i detalowanie



Zakrzywiona końcówka do
cieniowania precyzyjnych konturów i
ogólnych rysunków



**Zakrzywiony płaski moduł
cieniujący** do cieniowania,
precyzyjnego wtapiania,
konturowania, cięcia i rzeźbienia



Końcówka z diamentowym ostrzem
do detalowania i konturowania



**Diamentowy płaski końcówka
cieniująca** do cieniowania
konturów, cięcia i rzeźbienia



Okrągła końcówka do konturowania i
wtapiania



Płaski okrągły moduł cieniujący
do konturowania wtapiania i
cieniowania



Długa okrągła końcówka z drutu do
konturowania piór i cieniowania



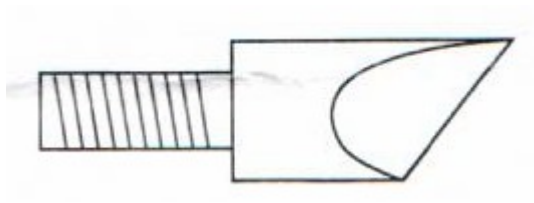
Długi płaski końcówka cieniująca
do konturowania cieniowania i
cięcia



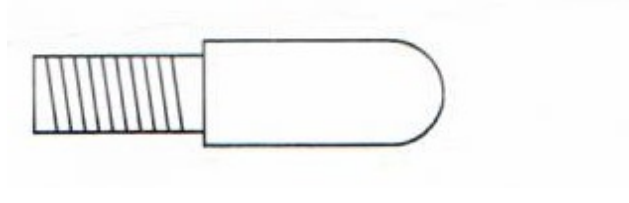
Długa, ostra, płaska końcówka do
konturowania i delikatnego
cieniowania



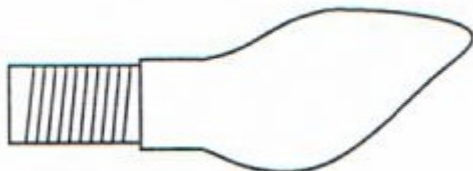
**Długi płaski końcówka cieniująca
XL** do konturowania cieniowania i
cięcia



Podstawowa końcówka używana do podstawowych technik wypalania drewna



Gładka okrągła końcówka punktowa do zakrzywionych linii kropek i drobnych detali, doskonała do kaligrafii i cieniowania punktowego



Końcówka do cieniowania w przypadku jasnego gradientu lub ciemnego cieniowania można tworzyć gładkie odcienie o równomiernych kolorach

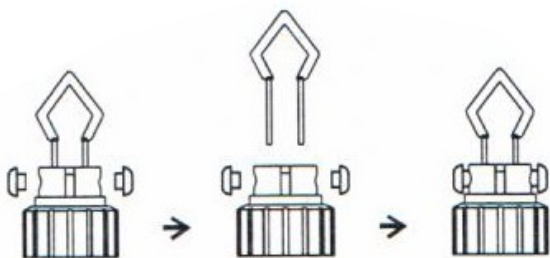


Stożkowa ostra końcówka do cienkich linii, kropek i krzywych.

Wymiana końcówki

Odkręć śruby blokujące → Zdejmij końcówkę --> Załóż nową końcówkę → Wkręć ponownie śruby blokujące.

rC



UWAGA: Wymiana końcówki MUSI być przeprowadzona, gdy końcówka jest schłodzona. Upewnij się, że końcówka jest wciśnięta do dolnej części gniazda podczas instalacji.

Używanie różnych końcówek może powodować rozbieżności temperatur. Rozbieżności mogą sięgać nawet 80°C.

Używanie sprzętu przez dzieci i osoby o obniżonej sprawności

Niniejszy sprzęt może być użytkowany przez dzieci w wieku co najmniej 8 lat i przez osoby o obniżonych możliwościach fizycznych, umysłowych i osoby o braku doświadczenia i znajomości sprzętu, jeżeli zapewniony zostanie nadzór lub instruktaż odnośnie do użytkowania sprzętu w bezpieczny sposób, tak aby związane z tym zagrożenia były zrozumiałe. Dzieci nie powinny bawić się sprzętem. Dzieci bez nadzoru nie powinny wykonywać czyszczenia i konserwacji sprzętu.

UWAGA

Jeżeli przewód zasilający jest nieodłączany i ulegnie uszkodzeniu to powinien on być zastąpiony specjalnym przewodem lub zespołem dostępnym u wytwórcy lub w specjalistycznym zakładzie naprawczym.

Gdy urządzenie jest włączone, temperatura na elementach urządzenia może być wysoka.

Prawidłowe usuwanie produktu

Oznaczenie umieszczone na produkcie lub w odnoszących się do niego tekstach wskazuje, że produktu po upływie okresu użytkowania nie należy usuwać z innymi odpadami pochodzącymi z gospodarstw domowych. Aby uniknąć szkodliwego wpływu na środowisko naturalne i zdrowie ludzi wskutek niekontrolowanego usuwania odpadów, prosimy o oddzielenie produktu od innego typu odpadów oraz odpowiedzialny recykling w celu promowania ponownego użycia zasobów materialnych jako stałej praktyki.

W celu uzyskania informacji na temat miejsca i sposobu bezpiecznego dla środowiska recyklingu tego produktu użytkownicy w gospodarstwach domowych powinni skontaktować się z punktem sprzedaży detalicznej, w którym dokonali zakupu lub z organem władz lokalnych. Użytkownicy w firmach powinni skontaktować się ze swoim dostawcą i sprawdzić warunki umowy zakupu. Produktu nie należy usuwać razem z innymi odpadami komercyjnymi.



Importer

Hotair Robert Mazurek

ul. Polska 36

42-400 Zawiercie

Polska

Producent

Guangzhou Yihua Electronic Equipment Co., Ltd

No.7 Shajing East Road, Yongxing Industrial Zone, Longgui,
Guangcong Road, Baiyun District,

Guangzhou, Guangdong, China

PostCode: 510