

ODCIĄG OPARÓW

INSTRUKCJA UŻYTKOWANIA

948DQ-I
POLSKA

Dziękujemy za zakup tego produktu. Przed przystąpieniem do użytkowania prosimy o uważne przeczytanie niniejszej instrukcji i zachowanie jej na przyszłość.

OŚWIADCZENIE

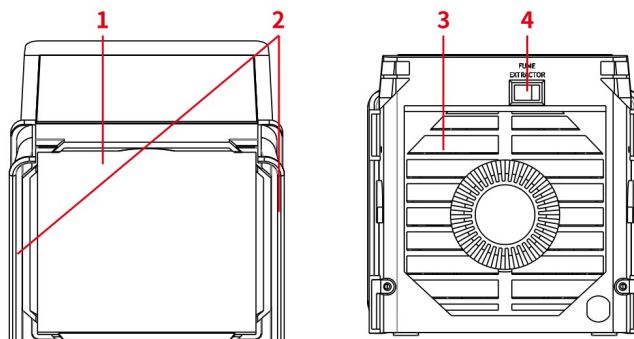
Firma zastrzega sobie prawo do ulepszania i ulepszania produktów, specyfikacji produktów i elementów konstrukcyjnych, które mogą ulec zmianie bez powiadomienia.

Specyfikacja

Wymiary jednostki głównej	D90*S145*W164mm ±5mm
Praca w otoczeniu	0~40°C
Wyświetlacz	LED Nixie
Przepływ powietrza	Średnio 2.7m ³ /min

Schemat budowy

1. Filtr z węglem aktywnym
2. Osłonka
3. Wywiew powietrza
4. Przełącznik zasilania

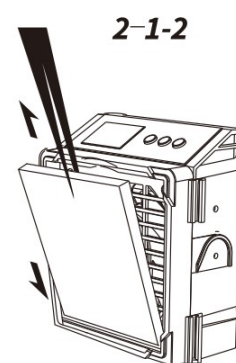
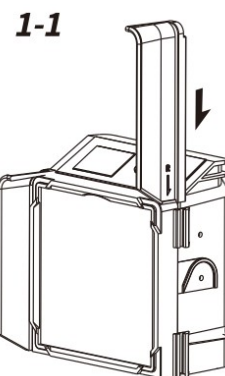


Zastosowanie

Skutecznie usuwa i filtruje opary powstające podczas lutowania przez filtr z węglem aktywnym. Pomaga to skutecznie oczyścić powietrze w miejscu pracy.

Użytkowanie

1. Wsuń osłonkę po obu stronach od góry w otwory montażowe.(1-1)
 2. Zainstaluj filtr z węglem aktywnym.
 - 2-1 Użyj pęsety, aby chwycić górną środkową część filtra i delikatnie wyciągnij filtr.(2-1-2)
 - 2-2 Użyj pęsety, aby chwycić górną środkową część filtra z węglem aktywnym i umieść dolną część filtra najpierw w gniazdach. Następnie wciśnij resztę filtra
- UWAGA:** Aby zapobiec utracie siły ssania, regularnie usuń pozostałości z filtra.
Jeśli filtr z węglem aktywnym jest wypełniony nadmierną ilością pozostałości i nie można go wyczyścić, wymień filtr z węglem aktywnym.
3. Podłącz wyciąg oparów do gniazdka elektrycznego i włącz urządzenie włącznik. Ekstraktor rozpocznie usuwanie oparów. Proszę wykonywać prace lutownicze bezpośrednio przed aktywowanym filtrem.
 4. Po zakończeniu operacji wyłącz wyłącznik zasilania. **ODŁĄCZYĆ** przewód zasilający, gdy wyciąg oparów nie jest używany przez dłuższy czas.



Konserwacja i środki ostrożności

1. Podczas wymiany filtra z węglem aktywnym może dojść do rozproszenia kurzu i cząstek, należy przygotować odpowiednią ochronę biurka.
2. Aby uniknąć negatywnego wpływu na wydajność odciągu oparów, **NIE WOLNO** używać odciągu oparów w środowiskach o silnych, zakłócających przepływ powietrza.

Rozwiązywanie problemów

Hałas wewnątrz wentylatora staje się znacznie głośniejszy—Tak się sygnalizuje awarię wentylatora. Konieczna jest wymiana wentylatora.

Używanie sprzętu przez dzieci i osoby o obniżonej sprawności

Niniejszy sprzęt może być użytkowany przez dzieci w wieku co najmniej 8 lat i przez osoby o obniżonych możliwościach fizycznych, umysłowych i osoby o braku doświadczenia i znajomości sprzętu, jeżeli zapewniony zostanie nadzór lub instruktaż odnośnie do użytkowania sprzętu w bezpieczny sposób, tak aby związane z tym zagrożenia były zrozumiałe. Dzieci nie powinny bawić się sprzętem. Dzieci bez nadzoru nie powinny wykonywać czyszczenia i konserwacji sprzętu.

UWAGA

Jeżeli przewód zasilający jest nieodłączany i ulegnie uszkodzeniu to powinien on być zastąpiony specjalnym przewodem lub zespołem dostępnym u wytwórcy lub w specjalistycznym zakładzie naprawczym.

Gdy urządzenie jest włączone, temperatura na elementach urządzenia może być wysoka.

Prawidłowe usuwanie produktu

Oznaczenie umieszczone na produkcie lub w odnoszących się do niego tekstach wskazuje, że produktu po upływie okresu użytkowania nie należy usuwać z innymi odpadami pochodzącymi z gospodarstw domowych. Aby uniknąć szkodliwego wpływu na środowisko naturalne i zdrowie ludzi wskutek niekontrolowanego usuwania odpadów, prosimy o oddzielenie produktu od innego typu odpadów oraz odpowiedzialny recykling w celu promowania ponownego użycia zasobów materialnych jako stałej praktyki.

W celu uzyskania informacji na temat miejsca i sposobu bezpiecznego dla środowiska recyklingu tego produktu użytkownicy w gospodarstwach domowych powinni skontaktować się z punktem sprzedaży detalicznej, w którym dokonali zakupu lub z organem władz lokalnych. Użytkownicy w firmach powinni skontaktować się ze swoim dostawcą i sprawdzić warunki umowy zakupu. Produktu nie należy usuwać razem z innymi odpadami komercyjnymi.



Importer

Hotair Robert Mazurek

ul. Polska 36

42-400 Zawiercie

Polska

Producent

Guangzhou Yihua Electronic Equipment Co., Ltd

No.7 Shajing East Road, Yongxing Industrial Zone, Longgui,
Guangcong Road, Baiyun District,

Guangzhou, Guangdong, China

PostCode: 510