

REGULACJA TEMPERATURY

INSTRUKCJA UŻYTKOWANIA

WEP 939D-II
POLSKA

Dziękujemy za zakup tego produktu. Przed przystąpieniem do użytkowania prosimy o uważne przeczytanie niniejszej instrukcji i zachowanie jej na przyszłość.

OŚWIADCZENIE

Firma zastrzega sobie prawo do ulepszania i ulepszania produktów, specyfikacji produktów i elementów konstrukcyjnych, które mogą ulec zmianie bez powiadomienia.

Zasady bezpieczeństwa

- Upewnij się, że urządzenie będzie przyłączone do sieci prądu przemiennego **220V-250V / 50Hz** przed instalacją stacji.
- W przypadku zwarcia elektrycznego, unikaj kontaktu z wodą.
- Celem uniknąć porażenia elektrycznego powodującego poważne szkody, należy odłączyć przewód zasilania z gniazda zasilającego przed przenoszeniem lutownicy
- Jeżeli doszło do uszkodzenia lutownicy, prosimy skontaktować się z serwisem w celu usunięcia uszkodzenia.
- Usuwanie szkód przez użytkownika, lub samodzielna naprawa może prowadzić do utraty zdrowia.

Korzystanie w sposób niewłaściwy może spowodować pożar, więc należy przestrzegać następujących środków ostrożności.

- Nie używać zestawu w pobliżu produktów łatwopalnych.
- Poinformować inne osoby pracujące w pobliżu, że nagrzewa się do bardzo wysokich temperatur i stanowi potencjalne zagrożenie.
- Wyłączać lutownicę podczas przerw w pracy oraz po jej zakończeniu.

Jeśli masz jakieś pytania lub sugestie w techniczne powstałe w trakcie korzystania z tego produktów, prosimy o kontakt z naszym działem technologii. Będziemy starać się jak najlepiej rozwiązać państwa problem.

Specyfikacja

Model	939D-II
Napięcia zasilania	230V AC $\pm 10\%$, 50Hz
Wymiary jednostki głównej	L144*W125*H90mm ± 5 mm
Temperatura otoczenia podczas pracy	0°C~40°C
Zakres temperatur	250°C~480°C

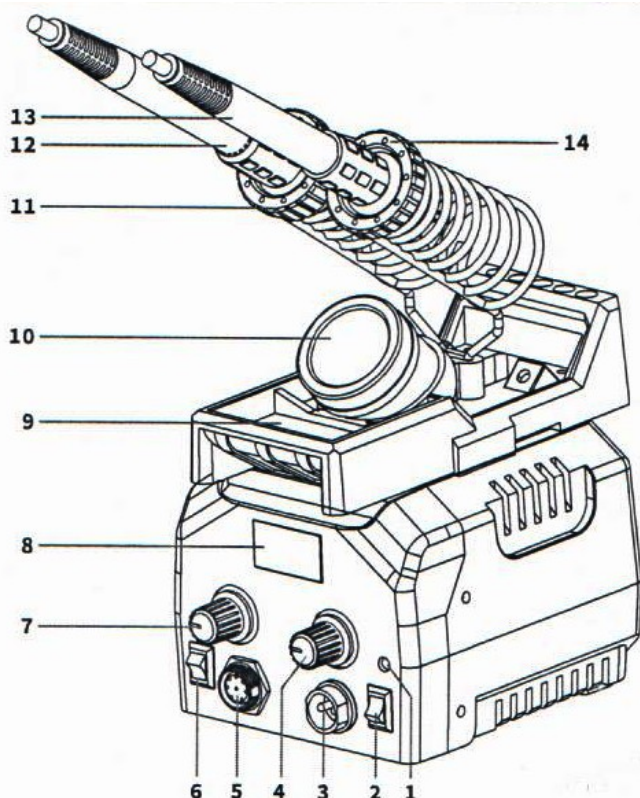
Zastosowanie

Ta stacja nadaje się do prac pirograficznych na tykwach, drewnie, skórze, łodygach pszenicy, korze drzew, bambusach, meblach i innych materiałach.

Schemat

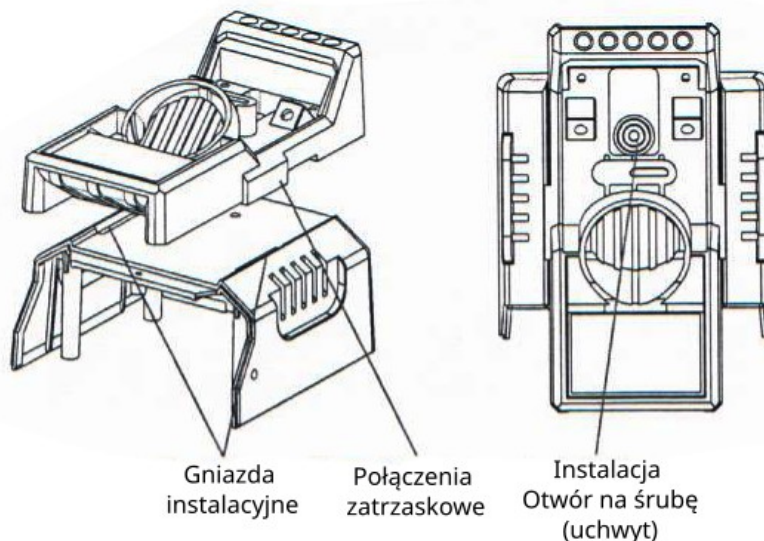
1. Kontrolka pracy elementu grzejnego.
2. Włącznik zasilania kolby
3. Gniazdo kolby
4. Pokrętko regulacji temperatury
5. Gniazdo kolby
6. Włącznik zasilania kolby
7. Pokrętko regulacji temperatury
8. Wyświetlacz temperatury
9. Gąbka do usuwania zanieczyszczeń
10. Pojemnik na grot
11. Uchwyt na kolbę
12. Kolba z grotem
13. Kolba z grotem
14. Uchwyt na kolbę

1



Użytkowanie

1. W zależności od preferencji użytkownika istnieje możliwość zamontowania uchwytu na kolby pirografur z boku lub na górze stanowiska. Zamontuj uchwyt zgodnie z poniższymi schematami:

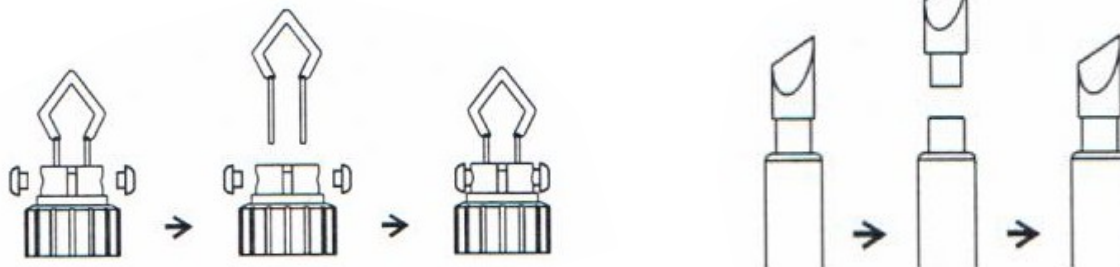


2. Włóż zatraskowe złącza uchwytu w szczeliny montażowe, włóż śrubę do otworu śruby montażowej uchwytu i dokręć śrubę, aby zablokować uchwyt na miejscu.
3. Zamontuj uchwyty sprężynowe w uchwytach podstawki.
4. Podłącz kolby do stacji i umieść kolby na uchwytach.
5. Włącz przełącznik zasilania, a kolby zaczną się ogrzewać. Kiedy kontrolka pracy elementu grzejnego wyłączy się, możemy przejść do ustawiania żądanej temperatury. Rozpocznij pracę, gdy końcówka osiągnie ustawioną temperaturę.
6. Po zakończeniu prac, umieść kolbę w uchwycie, następnie wyłącz zasilanie. Jeśli maszyna nie jest używana przez dłuższy czas, odłącz wtyczkę zasilania.

Wymiana końcówki

Odkręć śruby blokujące → Zdejmij końcówkę --> Załóż nową końcówkę → Wkręć ponownie śruby blokujące.

Odkręć końcówkę do pirografii, zamień ją na nową i wkręć nową końcówkę do wstrzykiwacza termostaticznego



UWAGA: Wymiana końcówki MUSI być przeprowadzona, gdy końcówka jest schłodzona. Upewnij się, że końcówka jest wciśnięta do dolnej części gniazda podczas instalacji.

Używanie różnych końcówek może powodować rozbieżności temperatur. Rozbieżności mogą sięgać nawet 80°C.

Używanie sprzętu przez dzieci i osoby o obniżonej sprawności

Niniejszy sprzęt może być użytkowany przez dzieci w wieku co najmniej 8 lat i przez osoby o obniżonych możliwościach fizycznych, umysłowych i osoby o braku doświadczenia i znajomości sprzętu, jeżeli zapewniony zostanie nadzór lub instruktaż odnośnie do użytkowania sprzętu w bezpieczny sposób, tak aby związane z tym zagrożenia były zrozumiałe. Dzieci nie powinny bawić się sprzętem. Dzieci bez nadzoru nie powinny wykonywać czyszczenia i konserwacji sprzętu.

UWAGA

Jeżeli przewód zasilający jest nieodłączany i ulegnie uszkodzeniu to powinien on być zastąpiony specjalnym przewodem lub zespołem dostępnym u wytwórcy lub w specjalistycznym zakładzie naprawczym.

Gdy urządzenie jest włączone, temperatura na elementach urządzenia może być wysoka.

Prawidłowe usuwanie produktu

Oznaczenie umieszczone na produkcie lub w odnoszących się do niego tekstach wskazuje, że produkt po upływie okresu użytkowania nie należy usuwać z innymi odpadami pochodzącymi z gospodarstw domowych. Aby uniknąć szkodliwego wpływu na środowisko naturalne i zdrowie ludzi wskutek niekontrolowanego usuwania odpadów, prosimy o oddzielenie produktu od innego typu odpadów oraz odpowiedzialny recykling w celu promowania ponownego użycia zasobów materialnych jako stałej praktyki.

W celu uzyskania informacji na temat miejsca i sposobu bezpiecznego dla środowiska recyklingu tego produktu użytkownicy w gospodarstwach domowych powinni skontaktować się z punktem sprzedaży detalicznej, w którym dokonali zakupu lub z organem władz lokalnych. Użytkownicy w firmach powinni skontaktować się ze swoim dostawcą i sprawdzić warunki umowy zakupu. Produktu nie należy usuwać razem z innymi odpadami komercyjnymi.



Importer

Hotair Robert Mazurek

ul. Polska 36

42-400 Zawiercie

Polska

Producent

Guangzhou Yihua Electronic Equipment Co., Ltd

No.7 Shajing East Road, Yongxing Industrial Zone, Longgui,
Guangcong Road, Baiyun District,

Guangzhou, Guangdong, China

PostCode: 510